

NEU



KRAFTBETÄTIGTE ZENTRISCHSPANNER

Wirtschaftliches und automatisiertes Spannen mit
höchsten Spannkräften und reduzierter Störkontur

RÖHM
driven by technology

KRAFTBETÄTIGTE ZENTRISCHSPANNER

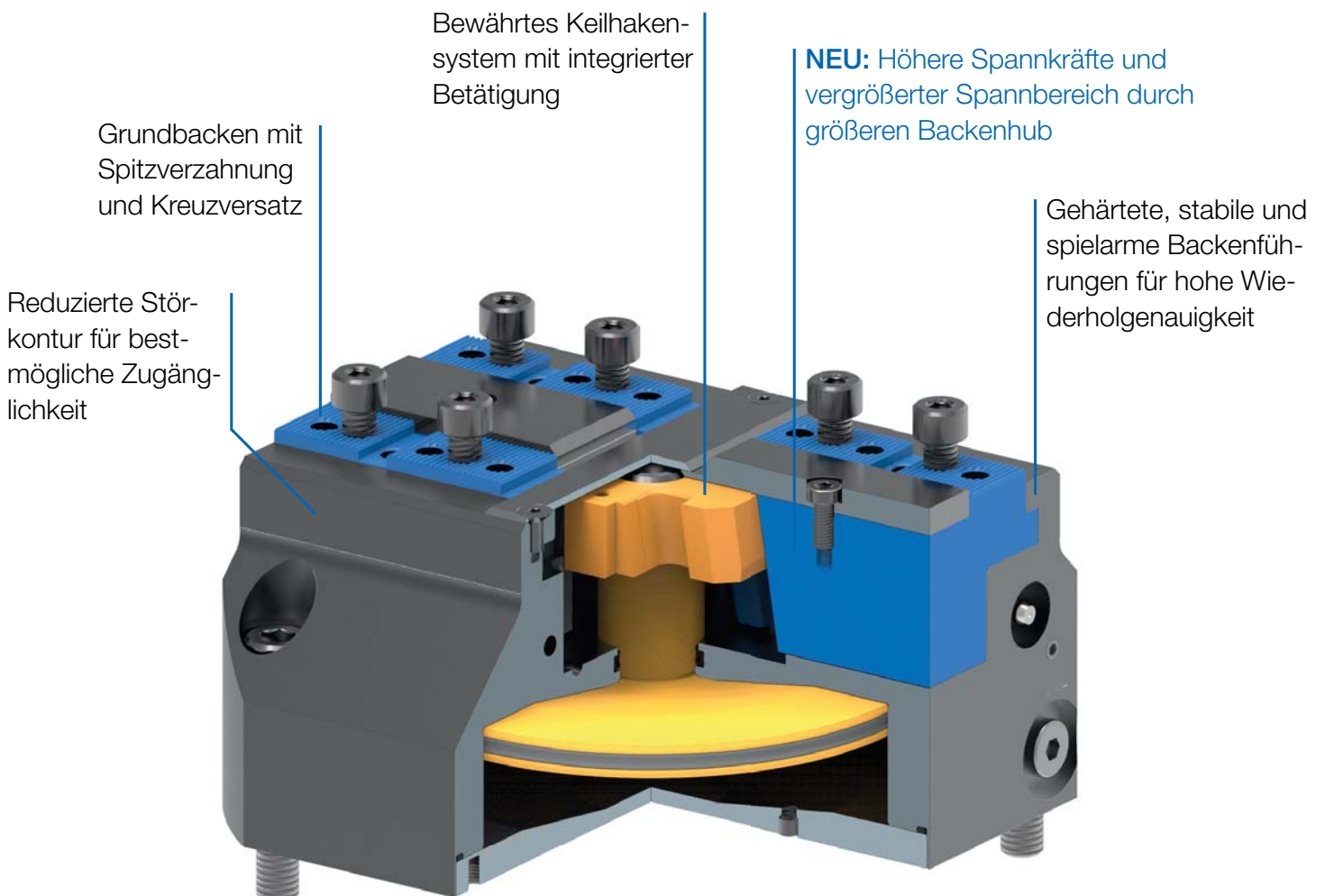
Die neuen kraftbetätigten Zentrischspanner zeichnen sich durch eine Reihe von Produktvorteilen aus. Neben der kompakten Bauweise, hoher Wiederholgenauigkeit und flexiblen Einsatzmöglichkeiten bestechen die neuen kraftbetätigten Zentrischspanner vor allem durch höchste Spannkraft, vergrößerten Spannbereich und reduzierte Störkontur.

FÜR DEN STATIONÄREN EINSATZ

Die neuen kraftbetätigten Zentrischspanner von RÖHM sind prädestiniert zum stationären zentrischen Spannen von runden und eckigen Werkstücken auf 3-, 4- und 5-Achs-Bearbeitungszentren.

VARIANTEN

- KZS-P:** Pneumatisch betätigt, Standard-Backenhub
- KZS-PG:** Pneumatisch betätigt, extra großer Backenhub
- KZS-H:** Hydraulisch betätigt, Standard-Backenhub
- KZS-HG:** Hydraulisch betätigt, extra großer Backenhub



DIE VORTEILE AUF EINEN BLICK

HÖCHSTE SPANNKRÄFTE & VERGRÖSSERTER BACKENHUB

- ⊕ Vergrößerter Backenhub um bis zu 20% für größeren Spannbereich
- ⊕ Höchste Spannkkräfte von bis zu 55 kN, beste Arbeitsergebnisse und Prozesssicherheit durch Präzisions-Keilhakensystem
- ⊕ Optimiertes Schmiersystem für konstant höchste Spannkkräfte

FLEXIBLE EINSATZMÖGLICHKEITEN

- ⊕ Optimiert für den Einsatz in 3-, 4- und 5-Achs-Bearbeitungszentren sowie auf allen gängigen Nullpunktspannsystemen
- ⊕ Backen mit Kreuzversatz und Spitzverzahnung

KOMPAKTE BAUWEISE

- ⊕ Kompakte und störkonturreduzierte Bauweise für optimale Werkstückzugänglichkeit, bestmögliche Arbeitsraumnutzung sowie optimalen Spänefluss
- ⊕ Stabile und spielarme Backenführungen für hohe Wiederholgenauigkeit

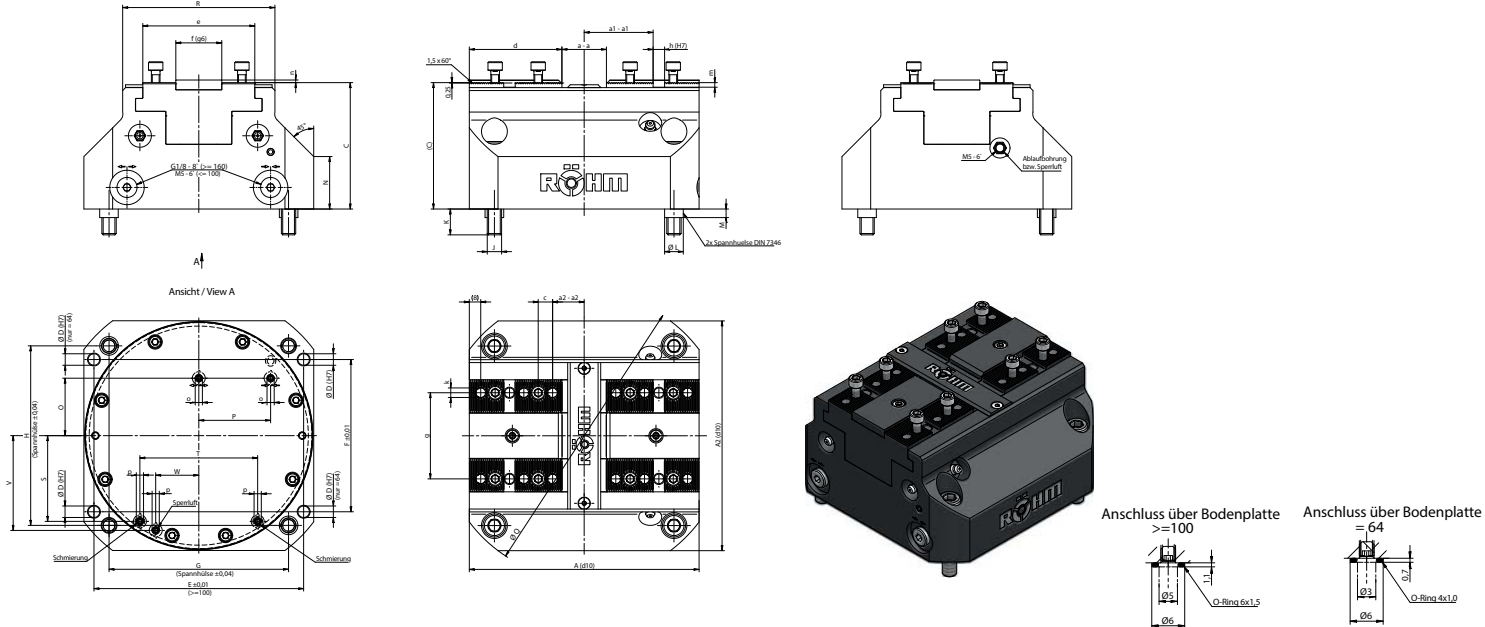
HUBSENSOR

Die neuen kraftbetätigten Zentrischspanner sind auch mit integriertem Hubsensor erhältlich. Dieser dient zur Spannkontrolle und gewährleistet eine optimale Prozessüberwachung und somit höchste Prozesssicherheit.



ZENTRISCHSPANNER KZS-P / KZS-PG

PNEUMATISCH BETÄTIGT, STANDARD UND GROSSER BACKENHUB

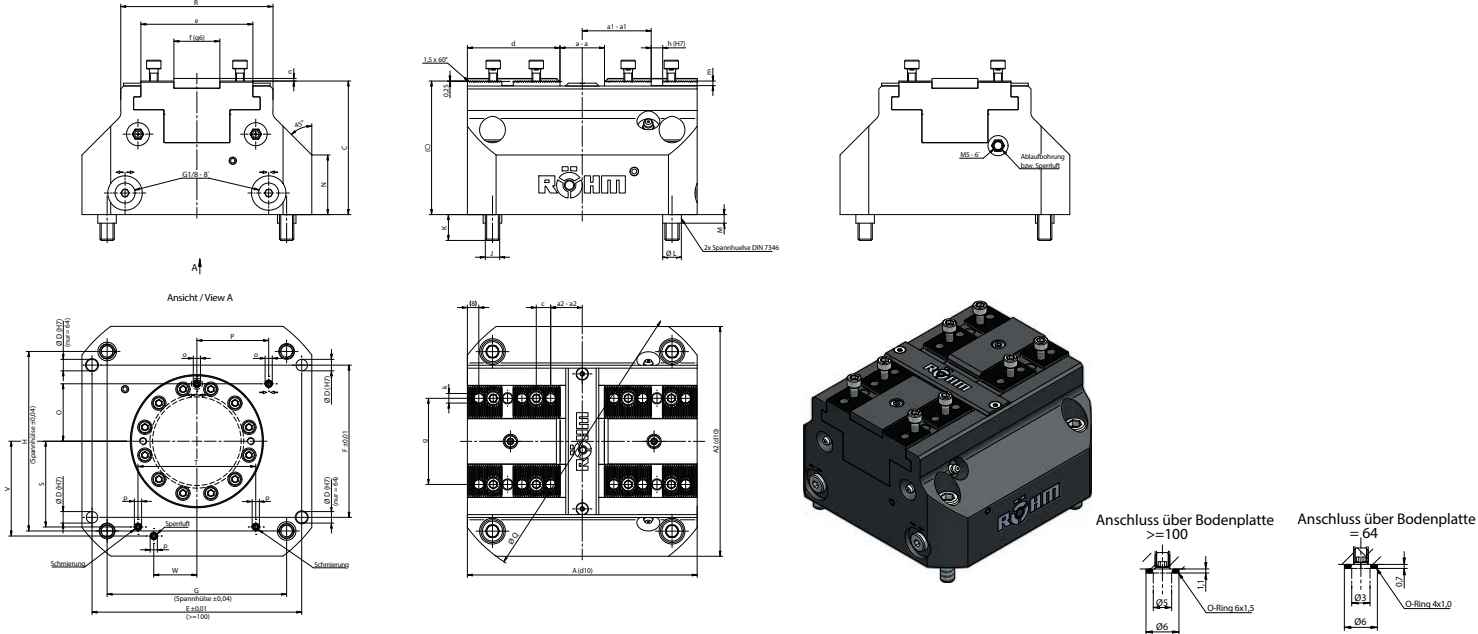


Kraftbetätigter Zentrischspanner **KZS-P** (Standard Backenhub) und **KZS-PG** (großer Backenhub), Grundbacken mit **Spitzverzahnung 1,5 x 60°** und **Kreuzversatzschnittstelle**

Id.-Nr.	181480	181482	181486	181490	181494	181483	181487	181491	181495
Id.-Nr. mit Induktiv-Sensoren	181580 ▲	181582 ▲	181586 ▲	181590 ▲	181594 ▲	181583 ▲	181587 ▲	181591 ▲	181595 ▲
Größe	KZS-P 64	KZS-P 100	KZS-P 160	KZS-P 200	KZS-P 250	KZS-PG 100	KZS-PG 160	KZS-PG 200	KZS-PG 250
A1 mm	64	100	160	200	250	100	160	200	250
Backenhub B mm	2,3	2,3	3,5	4,8	6	7	9,5	12	18,2
C mm	50,7	69,2	82,2	90,2	98,2	69,2	82,2	90,2	98,2
D H7 mm	4 - 7,5T	6 - 12T	8 - 14T	8 - 14T	10 - 20T	6 - 12T	8 - 14T	8 - 14T	10 - 20T
E ±0,01 mm	36	90	146	184	230	90	146	184	230
F ±0,01 mm	56	64	106	146	154	64	106	146	154
G ±0,04 mm	50	80	125	160	200	80	125	160	200
H ±0,04 mm	50	80	125	160	200	80	125	160	200
J mm	M6	M8	M10	M10	M12	M8	M10	M10	M12
K mm	12	15	18	18	20	15	18	18	20
L mm	8	11	13	13	16	11	13	13	16
M mm	4	4,5	6	6	6	4,5	6	6	6
N mm	31,5	34,8	31,5	34	30,5	34,8	31,5	34	30,5
O mm	17	32	40	50	64	32	40	50	64
P mm	17	29,5	50	65	75	29,5	50	65	75
Q mm	84	130	200	250	310	130	200	250	310
R mm	45	68	106	140	166	68	106	140	166
S mm	21	34,5	59,7	72,5	92,6	34,5	59,7	72,5	92,6
T mm	33,6	55	82	110	139,6	55	82	110	139,6
V mm	-26,75	44	74	81,8	107	44	74	81,8	107
W mm	0	25,5	32	40	45	25,5	32	40	45
a mm	12,8 - 17,4	20,4 - 25	24 - 31	34,4 - 44	34 - 46	20,2 - 33	25 - 44	34 - 58	41 - 77,4
a1 mm	12,9 - 15,2	25,7 - 28	44,5 - 48	53,2 - 58	55 - 61	25,5 - 32,5	44,8 - 54,3	52,5 - 64,5	51,5 - 70
a2 mm	9,9 - 12,2	14,7 - 17	18,5 - 22	32 - 27,2	24 - 30	14,5 - 21,5	18,8 - 28,3	26,5 - 38,5	32,5 - 50,7
b mm	4,8	5	8	8	11	7,5	11,2	11,5	15
c mm	5	7	10	10	12	7	10	10	12
d mm	23,3	37,5	64,5	78	102	40,5	67,5	81	99
e mm	30	47	78	102	125	47	78	102	125
f ^{90°} mm	14	20	32	40	50	20	32	40	50
g mm	24	35	60	80	90	35	60	80	90
h ^{H7} mm	4	6	8	8	10	6	8	8	10
k	M4 - 7T	M6 - 9T	M8 - 12T	M8 - 16T	M10 - 19T	M6 - 9T	M8 - 12T	M8 - 16T	M10 - 19T
k1	4	5	6	7	8	5	6	7	7
m mm	2,7	2,7	3,2	3,2	4	2,7	3,2	3,2	4
n mm	1,8	1,8	1,8	2,3	2,3	1,8	1,8	2,3	2,3
o mm	M3	M4	M5	M6	M6	M4	M5	M6	M6
p mm	M3	M3	M5	M5	M5	M3	M5	M5	M5
Max. Betätigungsdruck bar	9	9	9	9	6	9	9	9	6
Max. Gesamt-Spannkraft kN	4,5	18	45	52	55	8	20	24	21
Gewicht kg	1,25	3,9	11,2	20,4	32,5	4	11,5	20,8	32,8
Zylindervolumen (Doppelhub) cm ³	38	180	600	900	1730	180	600	900	1730
Schließzeit s	0,1	0,3	0,5	0,6	1,1	0,3	0,5	0,6	1,1
Wiederholspanngenauigkeit mm	0,01	0,01	0,02	0,03	0,03	0,01	0,02	0,03	0,03

ZENTRISCHSPANNER KZS-H / KZS-HG

HYDRAULISCH BETÄTIGT, STANDARD UND GROSSER BACKENHUB



Kraftbetätigter Zentrischspanner **KZS-H** (Standard Backenhub) und **KZS-HG** (großer Backenhub), Grundbacken mit **Spitzverzahnung 1,5 x 60°** und **Kreuzversatzschnittstelle**

Id.-Nr.	181481	181484	181488	181485	181489	181493	181497
Id.-Nr. mit Induktiv-Sensoren	181581 ▲	181584 ▲	181588 ▲	181585 ▲	181589 ▲	181593 ▲	181597 ▲
Größe	KZS-H 64	KZS-H 100	KZS-H 160	KZS-HG 100	KZS-HG 160	KZS-HG 200	KZS-HG 250
A1 mm	64	100	160	100	160	200	250
Backenhub B mm	2,3	2,3	3,5	7	9,5	12	18,2
C mm	55,7	74,2	87,2	74,2	87,2	95,2	103,2
D H7 mm	4 - 7,5T	6 - 12T	8 - 14T	6 - 12T	8 - 14T	8 - 14T	10 - 20T
E±0,01 mm	36	90	146	90	146	184	180
F±0,01 mm	56	64	106	64	106	146	200
G±0,04 mm	50	80	125	80	125	160	180
H±0,04 mm	50	80	125	80	125	160	200
J mm	M6	M8	M10	M8	M10	M10	M12
K mm	12	15	18	15	18	18	20
L mm	8	11	13	11	13	13	16
M mm	4	4,5	6	4,5	6	6	6
N mm	36,5	39,8	36,5	39,8	36,5	39	55,5
O mm	17	32	40	32	40	50	80
P mm	17	29,5	50	29,5	50	65	45
Q mm	84	130	200	130	200	250	310
R mm	45	68	106	68	106	140	166
S mm	21	34,5	59,7	34,5	59,7	72,5	50
T mm	33,6	55	82	55	82	110	140
V mm	-26,75	44	74	44	74	81,8	73,3
W mm	0	25,5	32	25,5	32	40	45
a mm	12,8 - 17,4	20,4 - 25	24 - 31	20,2 - 33	25 - 44	34 - 58	41 - 77,4
a1 mm	12,9 - 15,2	25,7 - 28	44,5 - 48	25,5 - 32,5	44,8 - 54,3	52,5 - 64,5	51,5 - 70
a2 mm	9,9 - 12,2	14,7 - 17	18,5 - 22	14,5 - 21,5	18,8 - 28,3	26,5 - 38,5	32,5 - 50,7
b mm	4,8	5	8	7,5	11,2	11,5	15
c mm	5	7	10	7	10	10	12
d mm	23,3	37,5	64,5	40,5	67,5	81	99
e mm	30	47	78	47	78	102	125
f ⁹⁶ mm	14	20	32	20	32	40	50
g mm	24	35	60	35	60	80	90
h ^{H7} mm	4	6	8	6	8	8	10
k	M4 - 7T	M6 - 9T	M8 - 12T	M6 - 9T	M8 - 12T	M8 - 16T	M10 - 19T
k1	4	5	6	5	6	7	7
m mm	2,7	2,7	3,2	2,7	3,2	3,2	4
n mm	1,8	1,8	1,8	1,8	1,8	2,3	2,3
o mm	M3	M4	M5	M4	M5	M6	M6
p mm	M3	M3	M5	M3	M5	M5	M5
Max. Betätigungsdruck bar	60	60	60	120	120	60	60
Max. Gesamt-Spannkraft kN	5	18	45	16	40	50	50
Gewicht kg	1,5	5	14,2	5,1	14,5	24,8	37,9
Zylindervolumen (Doppelhub) cm ³	7	30	100	30	100	300	420
Schließzeit s	0,5	1,2	1,7	1,2	1,7	2,1	3
Wiederholspannngenauigkeit mm	0,01	0,01	0,02	0,01	0,02	0,03	0,03

ZUBEHÖR

Backen für KZS-P, KZS-PG, KZS-H, KZS-HG

C 21

Aufsatzbacken, 2-Backen-Satz, härtpbar, Spitzverzahnung 60° - Werkstoff: 16 MnCr5



Id.-Nr.	Größe	Backenlänge mm	Backenhöhe mm	Backenbreite mm
166138	64	25	20	34
166140	100	42	25	55
166142	160	60	40	80
166144	200	75	45	100
166146	250	90	50	125

C 21

Aufsatzbacken, 2-Backen-Satz, Kreuzversatz, hohe Ausführung - Werkstoff: 16 MnCr5



Id.-Nr.	Größe	Backenlänge mm	Backenhöhe mm	Backenbreite mm
166126	64	28,5	35	34
166128	100	47	48	55
166130	160	76	77,5	80
166132	200	96	85	100
166134	250	120	100	125

Zubehör für KZS-P, KZS-PG, KZS-H, KZS-HG

C15

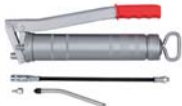
Fett F91 zur Schmierung und Erhaltung der Spannkraft



Id.-Nr.	Ausführung	Inhalt
777021 ▲	Patrone	0,4 kg

C15

Fettpresse DIN1283



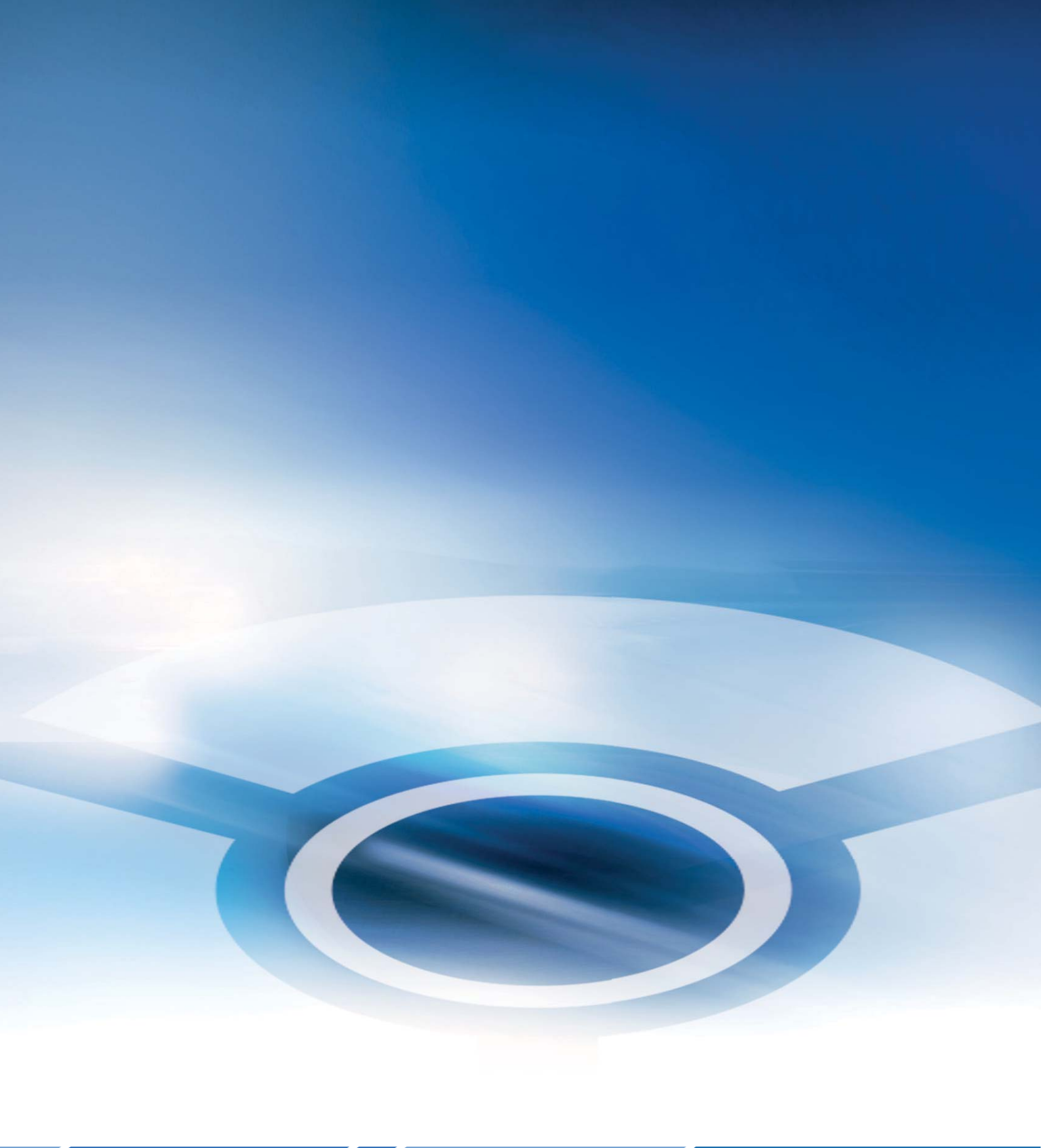
Id.-Nr.	Anschluss	Lieferumfang
329093	M10x1	150 mm Düsenrohr gebogen, Nadelspitzmundstück, Spitzenmundstück, 300 mm Hochdruckschlauch inkl. 4 Backen-Hydraulik-Greifmundstück

AUTOMATISIEREN SIE IHRE FERTIGUNG!



Mit den neuen kraftbetätigten Zentrischspannern lassen sich in Kombination mit dem EASYLOCK Nullpunktspannsystem kostenintensive Rüstzeiten einsparen.

Gerne passen wir die Zentrischspanner auch an Nullpunktspannsysteme anderer Hersteller an.



RÖHM GmbH

Heinrich-Röhm-Straße 50
89567 Sontheim/Brenz
Deutschland
Tel +49 7325 16 0
Fax +49 7325 16 510
info@roehm.biz
www.roehm.biz



Id.-Nr. 1242414 / 0918 B